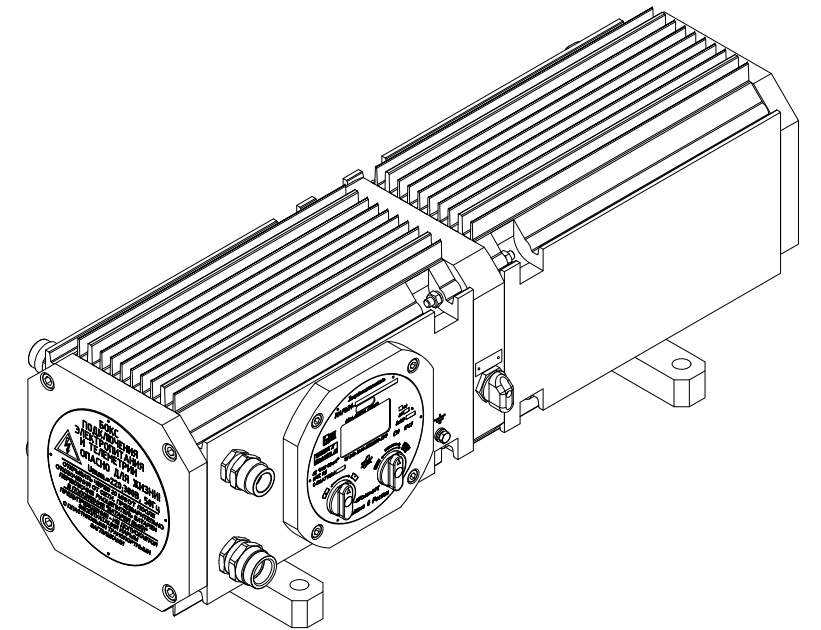
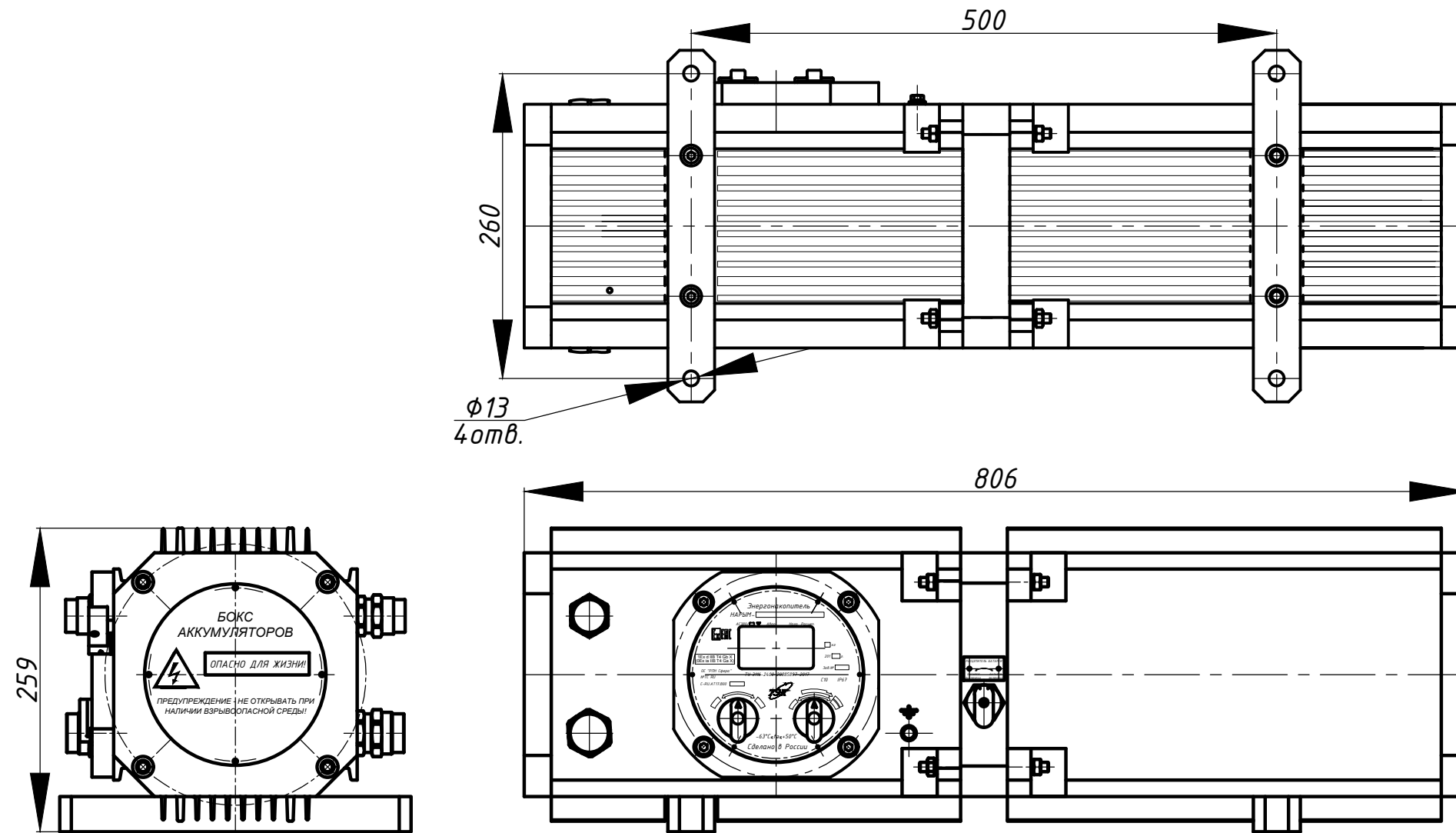


1. Внешний вид и габаритные размеры.



2. Технические характеристики.

Наименование параметра	Значение параметра	
Номинальное значение накопленной энергии, кДж	675	1125
Номинальный допуск по напряжению питания, %	+10	-15
Номинальный допуск по частоте питающей сети, Гц	± 2	
Температурный диапазон, °С	от - 63 до + 50	
Выходное напряжение, В DC	560	
Максимальный ток нагрузки, А	3,3	5,6
Полная потребляемая мощность энергоаккумулятора с учетом нагревателя, заряда батарей, кВт	2,0	2,5
Время работы при максимальной мощности нагрузки, сек	180	180
Максимальная мощность для подключаемой нагрузки, кВт	1,8	3,3
Вес, не более, кг	70	

				0ФТ.18.2562.00.00.00 ГЧ				
Изм.	Лист	№ докум.	Подпись	Дата	Нарым-675(1125).400.1.X.UXЛ1 Габаритный чертеж Модификация с напряжением питания 400 В 3ф	Лит.	Масса	Масштаб
Разраб.		Степанова						
Пров.		Сватов						
Т.контр.								
Нач.КБ		Лукачёв						
Н.контр.		Агапова						
Утв.		Дудровин						
						Лист	Листов 1	
						ООО НПП "ТЭК"		